

FLAGGSTÅNG I FÄSTE TRADITION

Måttförklaring

A = Avstånd från mark till flaggstångens botten.

Obs! Rekommendation är minst 5 cm frigång mellan marken och flaggstången

B = Avstånd från flaggstångens botten till centrum på nedersta hålet.

C = Avstånd mellan hålens centrum. Modell 3 = Avstånd hålens centrum till centrum fästjärn.

D = Hela balkens höjd.

E = Hålens diameter (standard ca 21,5 mm). Passande max M20 bult.

F = Avstånd mellan balkarna uppe och nere.

G = Stenens/balkens tjocklek.

MODELL 1

Kundens mått

A = ____ mm

B = ____ mm

C = ____ mm

D = ____ mm

E = ____ mm

G = ____ mm

MODELL 2

Kundens mått

A = ____ mm

B = ____ mm

C = ____ mm

D = ____ mm

E = ____ mm

F = ____ mm (Uppe)

F = ____ mm (Nere)

MODELL 3

Kundens mått

A = ____ mm

B = ____ mm

C = ____ mm

D = ____ mm

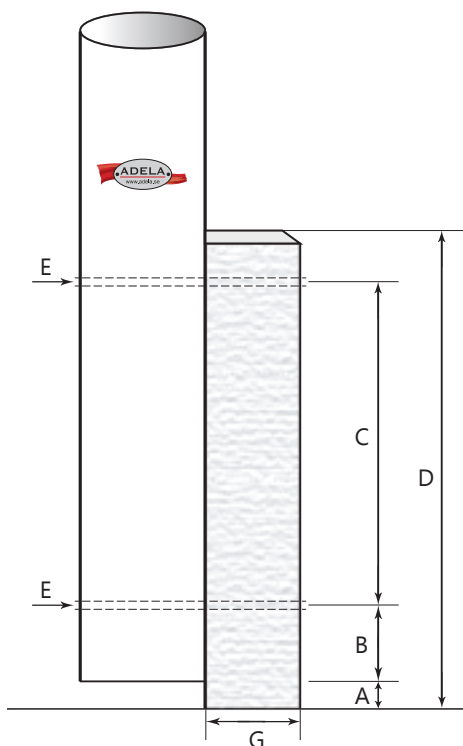
E = ____ mm

F = ____ mm (Uppe)

F = ____ mm (Nere)

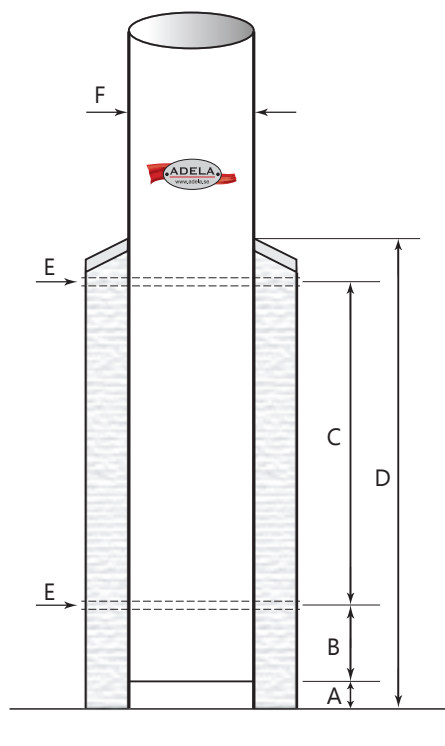
Fäste ensidig Adela Tradition

med 2 genomgående hål



Fäste dubbelsidig Adela Tradition

med 2 genomgående hål



Fäste dubbelsidig Adela Tradition

med 1 genomgående hål

