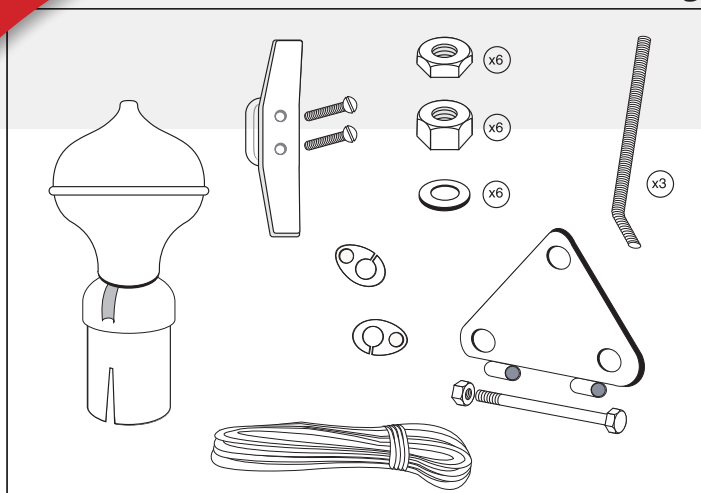
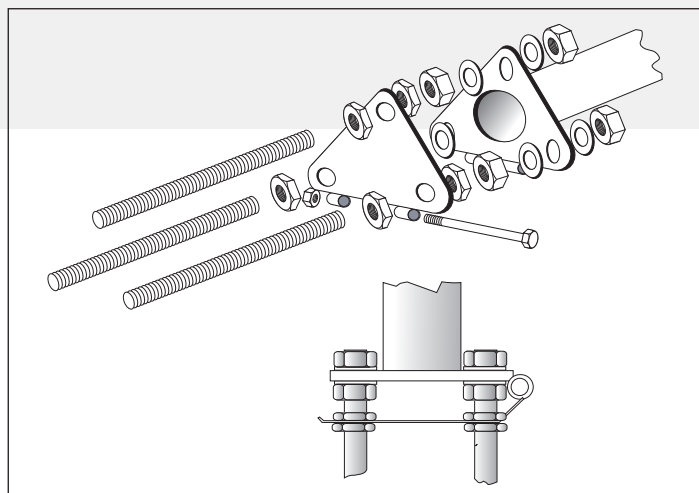


## Innehållsförteckning



## Markfäste

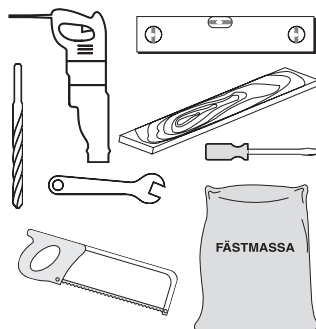


## Bergmontage

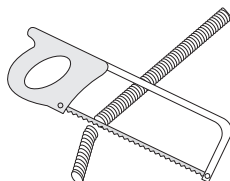
1

### Tillbehör:

- Metallsåg
- Slagbormaskin
- Borr 27-32 mm Ø
- Fästmassa (järn/berg)
- Rikt och stöd plank
- Vattenpass
- Skiftnyckel/fast nyckel 30 mm
- Skruvmejsel

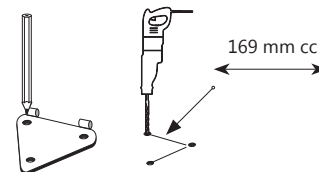


2



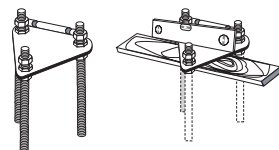
- Kapa bort bockningen på gängstångerna x 3 st

3



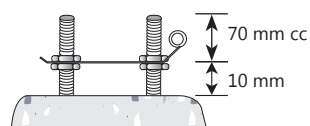
- Märk ut platsen där stången är tänkt att stå
- Hålbilden för borrning, använd fällplattan som mall för borrning av hålbilden (169 mm cc mellan hålen)
- Borra 3 st hål med en borrdiameter på 27-32 mm Ø och ett djup av 300-400 mm

4



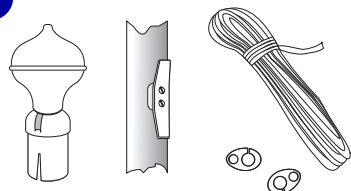
- Montera först stångens fundament
- Planera fällriktning
- Var noga med få ut stendamm ut ur borrhålet
- Blanda till fästmassan avsedd för ändamålet, typ: Quickrock, kemankare
- "Följ tillverkarens instruktioner vid blandning av fästmassan"

5



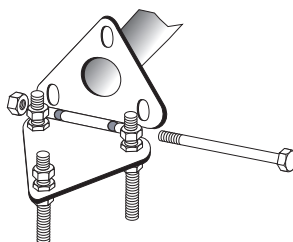
- Fyll hålen med anpassad mängd fästmassa
- Använd vattenpass för kontroll att fästet är vågrätt. Stöd- och riktplankan bör vara kvar tills fästmassan har härdat

6



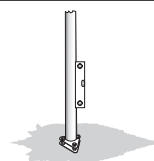
- Montera knape (linhållaren) på stången
- Montera kulån och hylsan på stångens topp
- Trä linan igenom kulån med lika många tampar på båda sidor efter stången
- Knyt fast flaggclipsen på linan ordentligt

7



- Montera gängjärnsbult och lås fast med mutter

8



- Res stången i lodrät position
- Använd vattenpasset
- Vid behov, finjustera stången med lås och justermutterna
- Kontrollera och efterdrag samtliga skruvar och muttrar 4-6 veckor efter monteringen