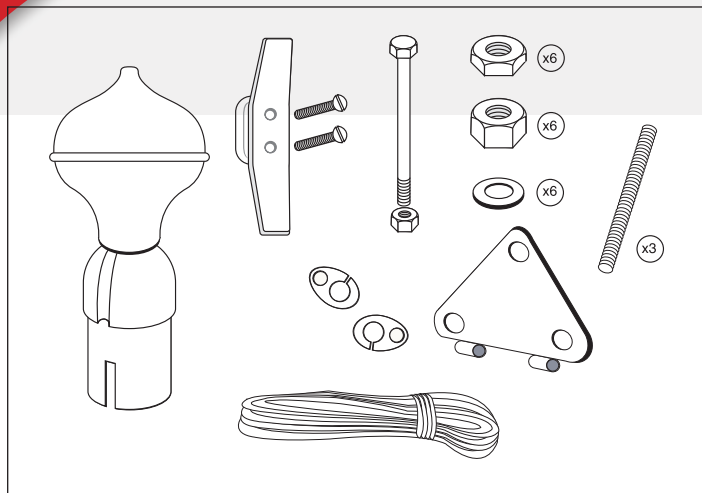
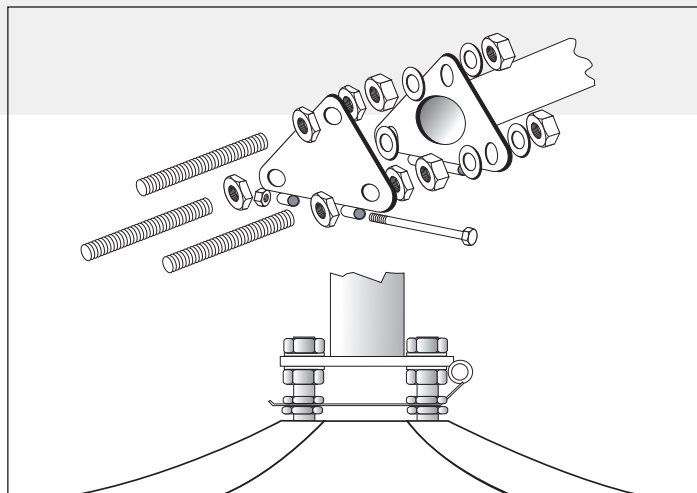


MONTERINGSANVISNING FUNDAMENT

Innehållsförteckning

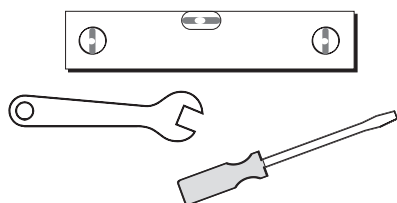


Markfäste



Flyttbart fundament

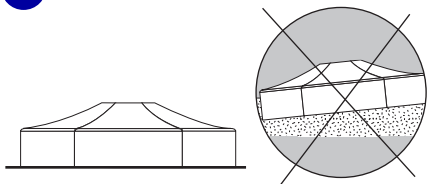
1



Tillbehör:

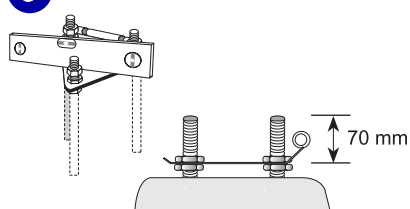
- Vattenpass
- Skiftnyckel eller fastnyckel 30 mm
- Skruvmejsel

2



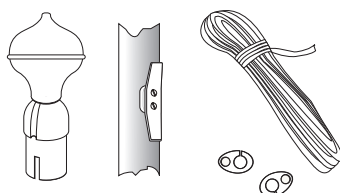
- Placera betongfundament på lämplig plats
- Platsen bör vara så plan som möjligt
- Underlaget bör vara packat eller belagt

3



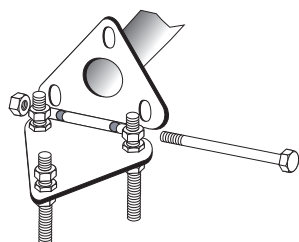
- Skruva i gängstängerna så dom fäster ordentligt i betongfundamentet
- Planera fällriktning

4



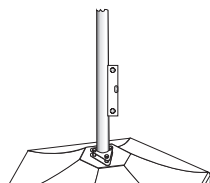
- Montera knape (linhållaren) på stängens
- Montera kula och hylsan på stängens topp
- Trä linan igenom kulan med lika långa tampar på båda sidorna efter stängens
- Knyt fast flaggclipsen på linan ordentligt

5



- Montera gångjärnsbult och lås fast med mutter

6



- Res stängens i lodrätt position, använd vattenpasset
- Vid behov, finjustera stängens med lås och justermuttrar
- Kontrollera och efterdrag samtliga skruvar och muttrar 4-6 veckor efter montering

7

