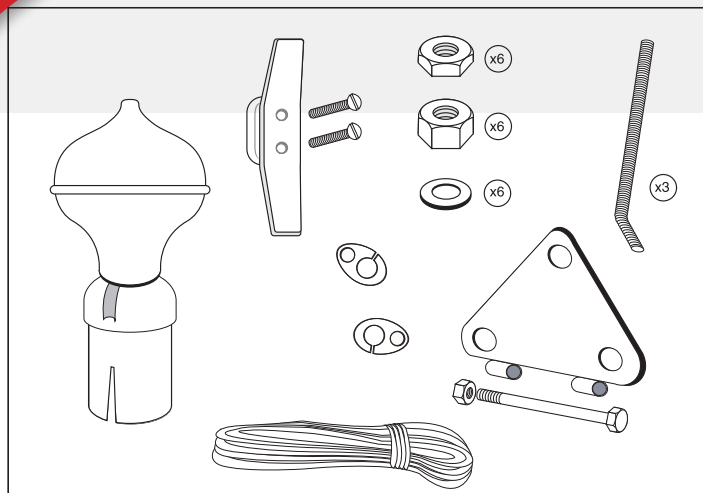
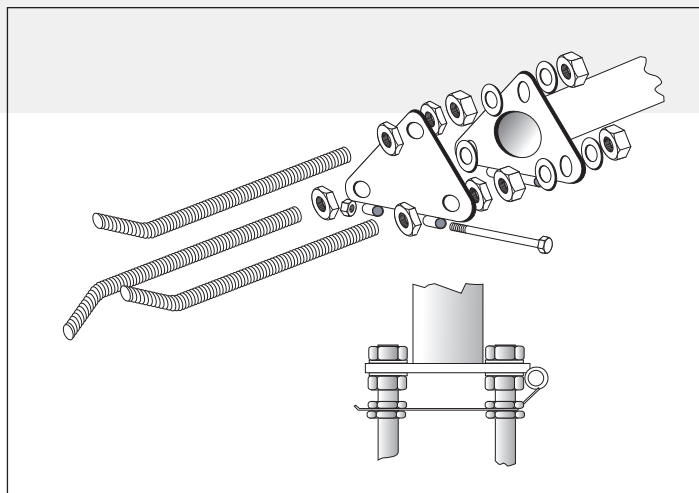


# MONTERINGSANVISNING GRÄVMONTAGE

## Innehållsförteckning

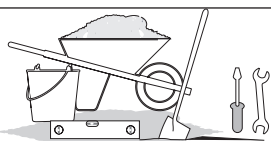


## Markfäste



## Grävmontage

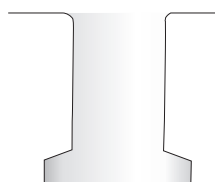
1



### Tillbehör:

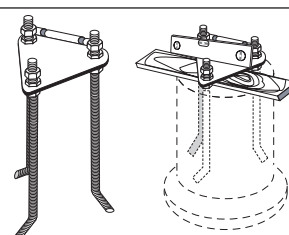
- Grova stenar (dränering)
- Makadam (förstärkning till betong)
- Betong
- Spade
- Rikt och stödplanka
- Vattenpass
- Skiftnyckel/fast nyckel 30 mm
- Skruvmejsel

2



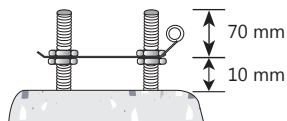
- Gräv till frostfritt
- Förslag till hälets mått enligt tabellrekommendation bild 8
- Använd stenar i botten för dränering

3



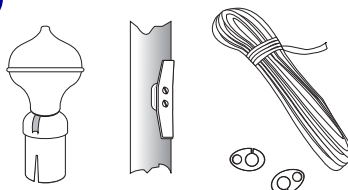
- Montera först flaggstängens fundament
- Planera fällriktningen
- Placera en stöd- och riktplanka under fällplattan med stöd på båda sidor om hålet

4



- Häll i betong och makadam. Använd vattenpass för kontroll så att fästet är vågrätt
- Forma betongens ovansida så att regnvatten rinner av
- Betongen bör härdas i flera dygn
- Stöd och riktplanckan bör vara kvar minst 12 tim

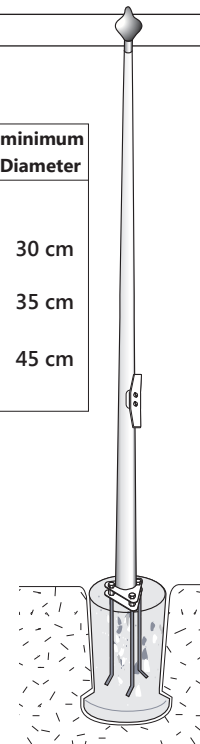
5



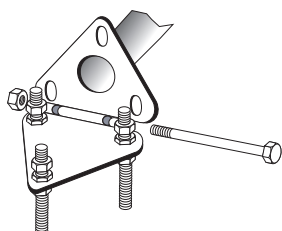
- Montera knape (linhållaren) på stängens
- Montera kula och hylsan på stängens topp
- Trä linan igenom kulan med lika många tampar på båda sidor efter stängens
- Knyt fast flaggclipsen på linan ordentligt

8

Stängens längd	Betongens minimum Djup	Diameter
6-9 m	100 cm	30 cm
10-12 m	120 cm	35 cm
14-16 m	140 cm	45 cm

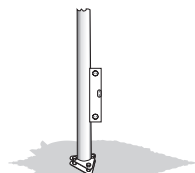


6



- Maskinpadda och tryck till jordmassorna runt fundamentet till en solid massa som inte ger vika vid hård sidobelastning
- Montera gängjärnsbult och lås fast med mutter

7



- Res stängens i lodrätt position, använd vattenpasset
- Vid behov, finjustera stängens med lås och justermutterna
- Kontrollera och efterdrag samtliga skruvar och muttrar 4-6 veckor eftermontering