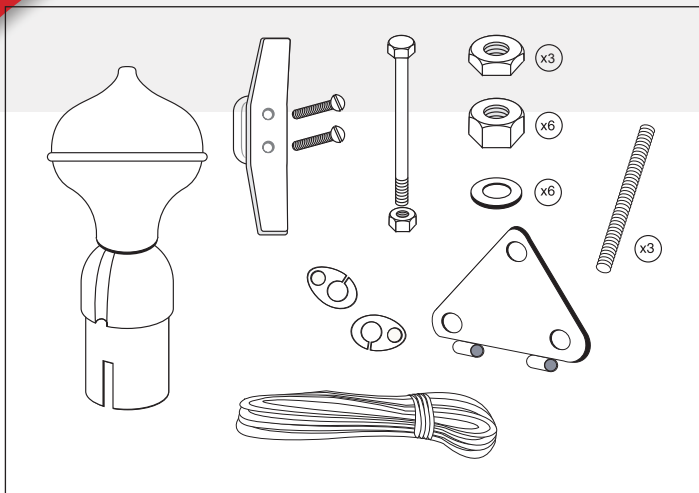
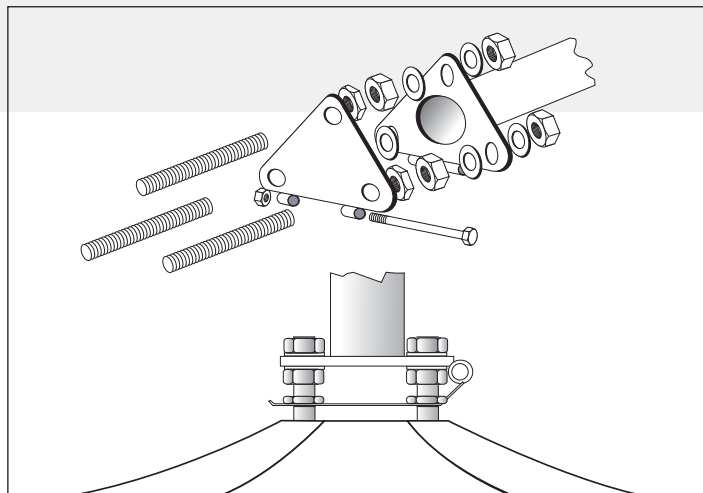


# MONTERINGSANVISNING FUNDAMENT

## Innehållsförteckning

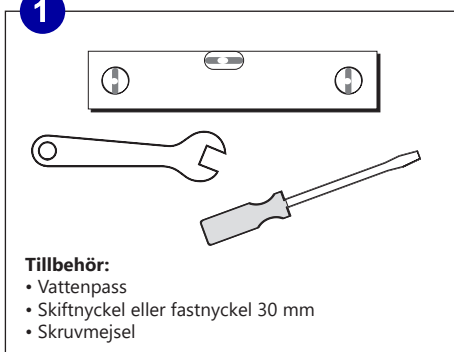


## Markfäste



## Flyttbart fundament

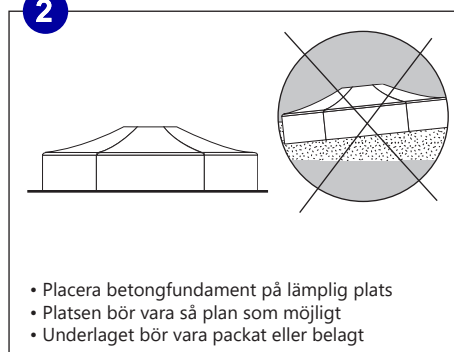
1



### Tillbehör:

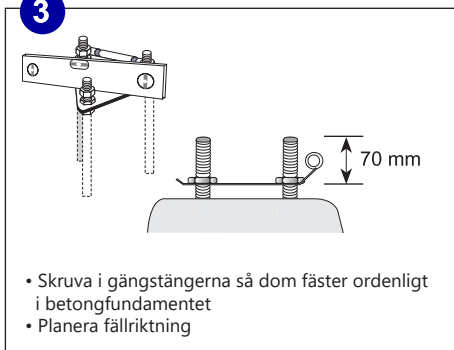
- Vattenpass
- Skiftnyckel eller fastnyckel 30 mm
- Skruvmejsel

2



- Placera betongfundament på lämplig plats
- Platsen bör vara så plan som möjligt
- Underlaget bör vara packat eller belagt

3



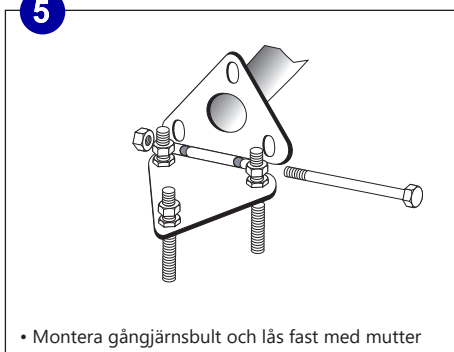
- Skruva i gängstängerna så dom fäster ordentligt i betongfundamentet
- Planera fallriktning

4



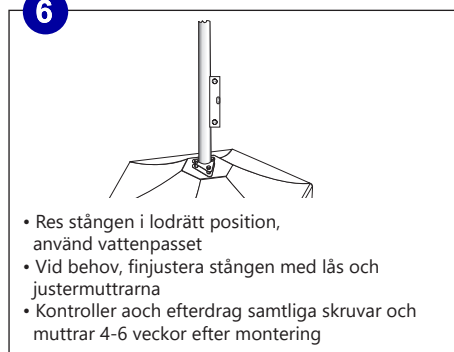
- Montera knape (linhållaren) på stängen
- Montera kula och hylsan på stängens topp
- Trä linan igenom kulan med lika långa tampar på båda sidorna efter stängen
- Knyt fast flaggclipsen på linan ordentligt

5



- Montera gängjärnsbult och lås fast med mutter

6



- Res stängen i lodrätt position, använd vattenpasset
- Vid behov, finjustera stängen med lås och justermuttrarna
- Kontrollera och efterdrag samtliga skruvar och muttrar 4-6 veckor efter montering

7

